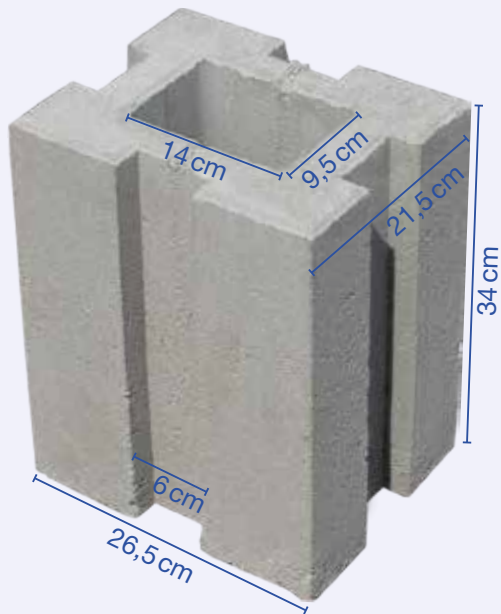


Maße

Gewicht 25 kg



Fertig eingebauter Pfostenfundament-Stein mit eingegossenem H-Pfostenträger

Was spricht für den Pfostenfundament-Stein:

- ▶ schnelle und einfache Verlegung
- ▶ hohe Standfestigkeit
- ▶ langfristige sichere Fundamentierung
- ▶ verblüffend einfacher Einbau

Pfostenfundament-Stein als Fundament für Pfostenträger

Wäschespinnen, Spielgeräte, Pergolen, Sonnenschirme

Der Pfostenfundament-Stein hat eine rechteckige Form. Auf der Oberseite ist eine durch den Stein verlaufende Aussparung angebracht, zur Aufnahme der Stahlelemente für den Holzpfosten.

Bei Wahl der Abstände der Zäune beachten Sie bitte die Vorgaben der Lieferanten.

Sie sparen Zeit, Geld und Ärger!



Pfostenfundament-Stein

als Fundament für Pfostenträger



► **Schritt 1**

Zum Versetzen wird ein entsprechend großes Erdloch gegraben und der Boden wird darin verdichtet. Hierin setzen Sie den Pfostenfundament-Stein ein.



► **Schritt 2**

Durch die seitlichen Aussparungen wird der Stein im Erdreich stabilisiert. Die Aussparungen sind 6,5 cm breit und können Rasenkanten bis 6 cm aufnehmen.



► **Schritt 3**

Einsetzen des Pfostens in den H-Anker und ausrichten. Verfüllen des Erdlochs mit dem Material und verdichten.



► **Schritt 4**

Einsetzen und Verschrauben nach Vorgaben Ihres Lieferanten.

Hinweis



Pfostenfundament-Stein mit eingesteckter Rasenkante, eingebaut mit Betonriegeln verhindert Maulwürfe, Kanninchen usw.



Ausrichtung des H-Ankers im Pfostenfundament-Stein. Diese Aussparung hat die Abmessung 14 cm x 9,5 cm und kann H-Anker bis 12 cm aufnehmen.